



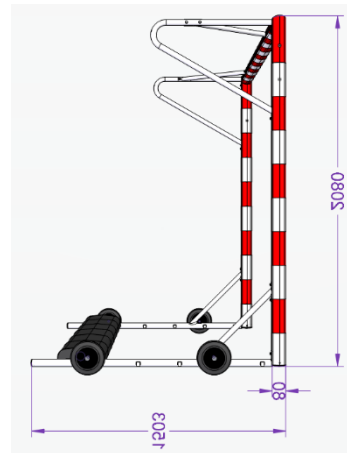
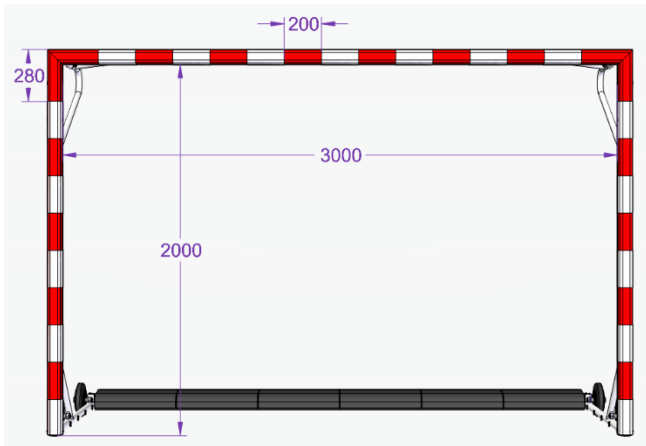
Art. 4642/TG – 4642/AR – 7801/AR: *Porterías de balonmano / fútbol sala de aleación ligera, transportables, con sistema antivuelco patentado PCT Tutigool*



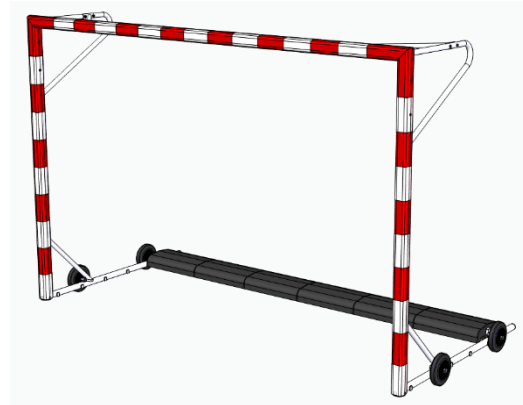
Azienda con Sistema di Gestione Qualità certificato ISO 9001:2015



Certificato nr. 9984/1



BANDAS blanco/azul  
RAL9003/RAL5015



BANDAS blanco/rojo  
RAL9003/RAL3002

### Descripción/ Especificaciones del artículo:

Porterías para el juego de balonmano / fútbol sala con dimensiones de red 3,0 x 2,0 m compuestas por travesaño y postes fabricados con perfiles huecos de aluminio, con sección híbrida 80x80Ø80mm, apoyo redes superiores en forma de codo en tubo de acero Ø30x1.5 mm, brazos soporte red y espaciador en tubular Ø25x1.5 mm; elementos base en tubo de acero Ø40x2mm con enganches rápidos para red, predisposición para ruedas de transporte Ø200mm y sistema de enganche del juego de 6 pesos de goma antivuelco. Los elementos se acaban mediante pintura, con aplicación de polvos epoxi-poliéster y posterior cocción en horno a 180°C, brillo 80-90 brillo. Salvo indicación contraria, retrovisor exterior en RAL 3002 (rojo carmín) y franjas blancas, resto de elementos en RAL 9003 (blanco señales); Colores diferentes, siempre que pertenezcan a RAL, a convenir. Puertas conformes a la norma técnica UNI EN 749: 2005. La red no forma parte del suministro.

### Declaracion de rendimiento:

Masa total (incluidos los contrapesos):	105.5 kg
Cargas conforme a Legislación EN 749:2005 – artículo 4642/AR	1800 N (183 kg) vertical, 1100 N (112 kg) frente horizontal
EN16579:2018+AC:2020 – artículos 4642/AR – 4642/TG	según dimensiones y peso
EN1177:2018+AC2019 – determinació'n de la altura critica de caída'	lastre de goma
Momento de vuelco en el único poste en el suelo: <sup>1</sup> :	1122 Nm (114 kgm)

Nota: este tipo de porteria no requiere fijaciones al suelo; su sistema de contrapesos le permite avanzar antes de volcar, cumpliendo así con los requisitos de las regulaciones federales de juego.

### Fijación de componentes:

Instalación por personal cualificado. Ver instrucciones de montaje.

Tenga en cuenta: este tipo de porterias en particular no necesita ser fijada al suelo, ya que tiene un sistema de lastre patentado que permite que la puerta se mueva hacia adelante en lugar de volcar cuando se somete a una carga excesiva.

### Anclaje al suelo:

De acuerdo con la norma, las puertas deben estar aseguradas al suelo contra vuelcos, incluso cuando no estén en uso. El sistema de balasto con el que están equipadas las puertas cumple con este efecto siempre que los mismos balastos permanezcan correctamente instalados; de no ser así, será necesario asegurarlos de forma alternativa y efectiva.

### Campo de uso:

**Esta portería está diseñada solo para balonmano/fútbol, no para otros fines.**

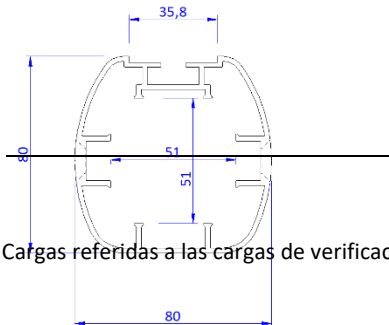
**Verifique que todos los sujetadores estén completamente apretados antes de usar este producto y revíselos periódicamente a partir de entonces.**

**La puerta siempre debe estar asegurada para que no vuelque.**

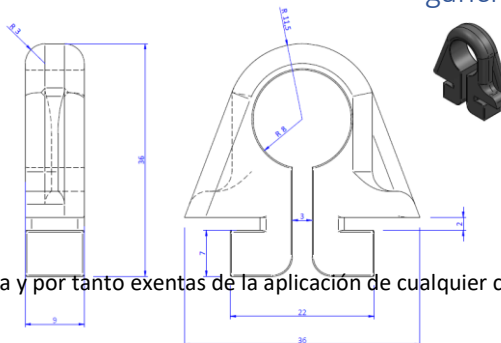
**No se suba a la red o al marco de la puerta.**

	idoneidad
INTERNO	✘
AL AIRE LIBRE	limitado

### Sección de perfil de

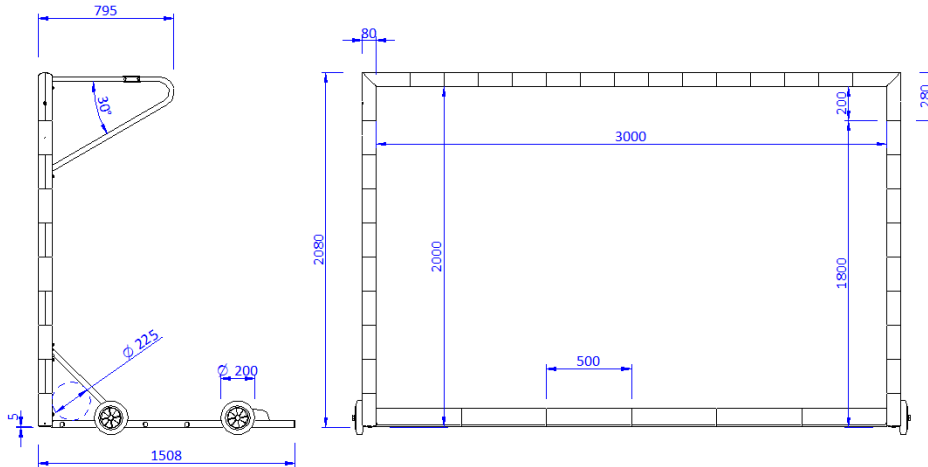


### ganchos de red

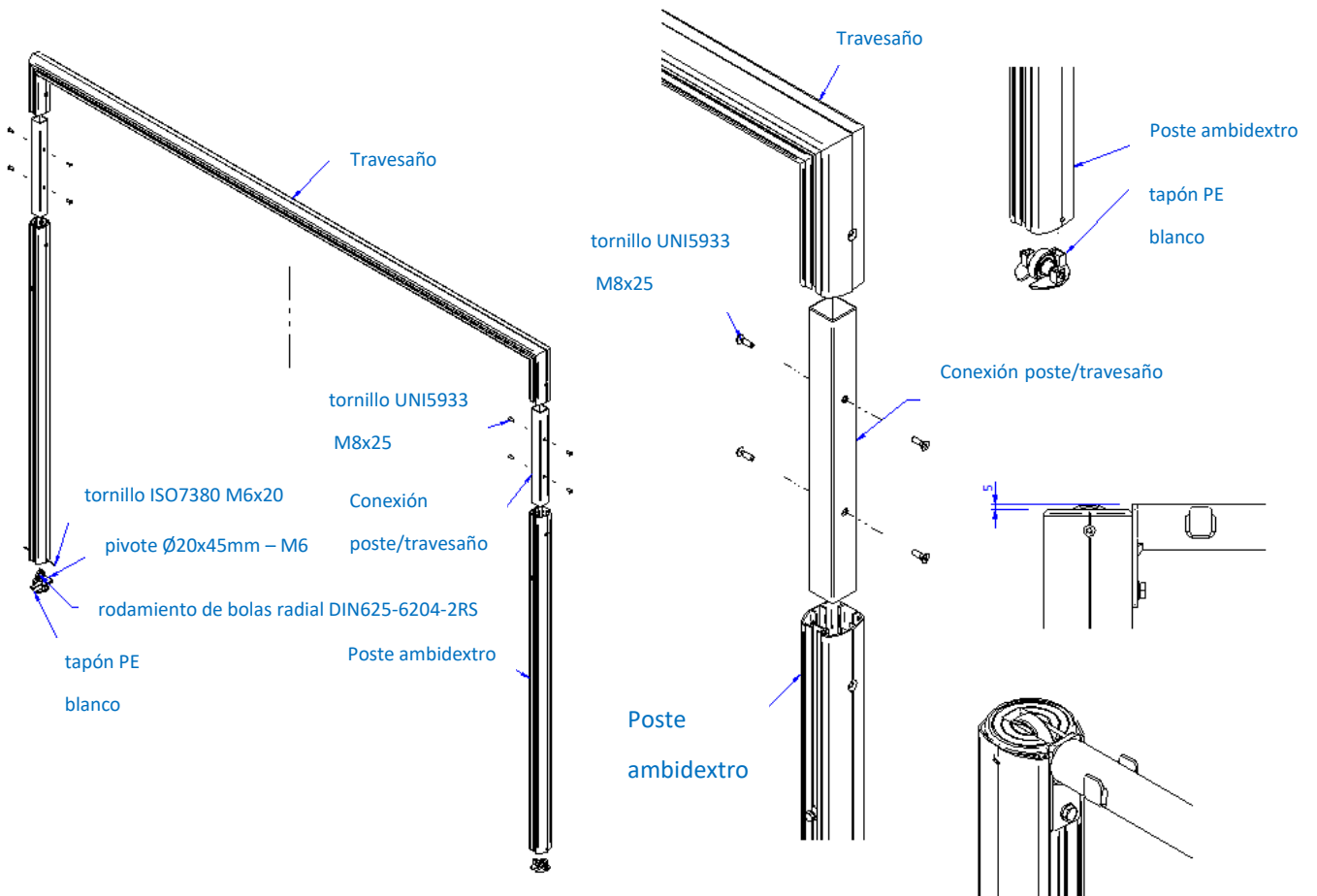


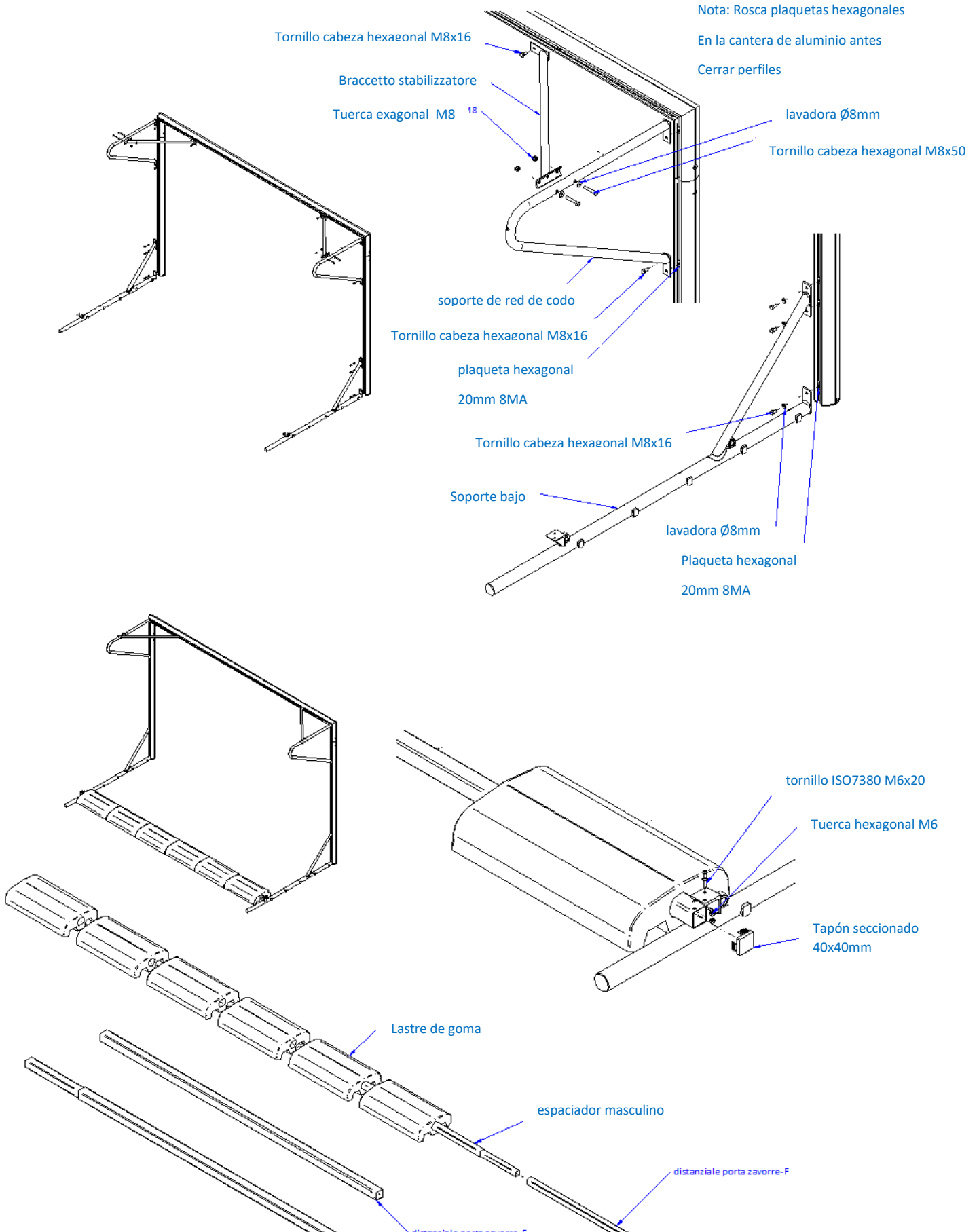
<sup>1</sup> Cargas referidas a las cargas de verificación de la norma y por tanto exentas de la aplicación de cualquier coeficiente de seguridad.

Dimensiones totales:



Instrucciones de montaje

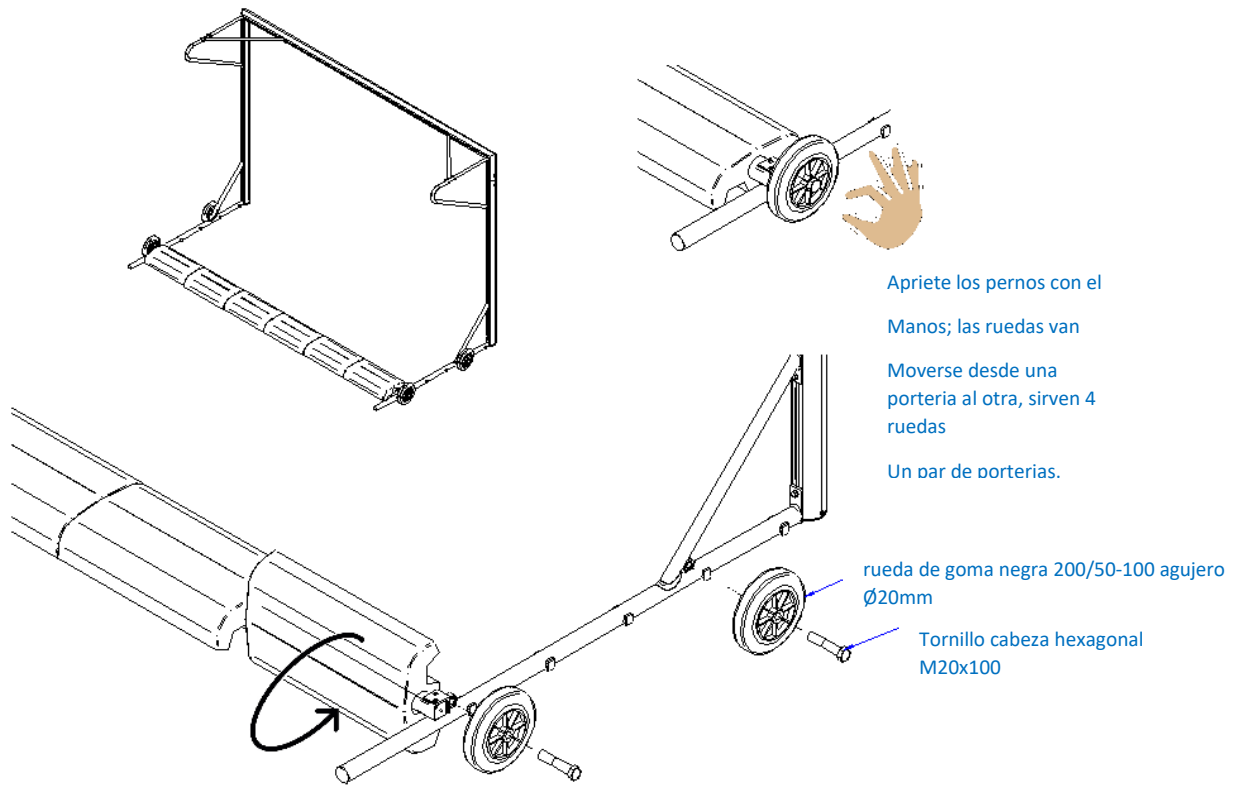




espaciador femenino

espaciador femenino

espaciador masculino





#### TENGA EN CUENTA

La información contenida en esta hoja es puramente indicativa y no representa la totalidad de las situaciones que podrían ocurrir en la práctica; para más información o aclaraciones, lo invitamos a contactarnos directamente.